

ステレオスピーカー搭載 USB 充電ステーション

<< 取扱説明書・保証書 >>

安全に正しくお使い頂くために

この度は本製品をご利用頂き、誠にありがとうございます。この取扱説明書には、本製品を正しくご利用頂くための基本的なお取り扱い方法などが記載されております。ご使用前に必ずこの取扱説明書をよくお読みになって、正しく安全にお使いください。

使用上のご注意

- 本製品の USB ポートは USB ハブとして使用すること及びデータ送信をすることはできません。
- 本製品の USB ポートからは、USB インターフェースから充電可能なデバイスを充電するためだけにご使用ください。
- デバイスの仕様によっては正常に充電できない場合がございます。

1. 主な特長

- 高音質ステレオスピーカー搭載
- 2つのデバイスを同時に急速充電可能
- 邪魔なコードをすっきりまとめる

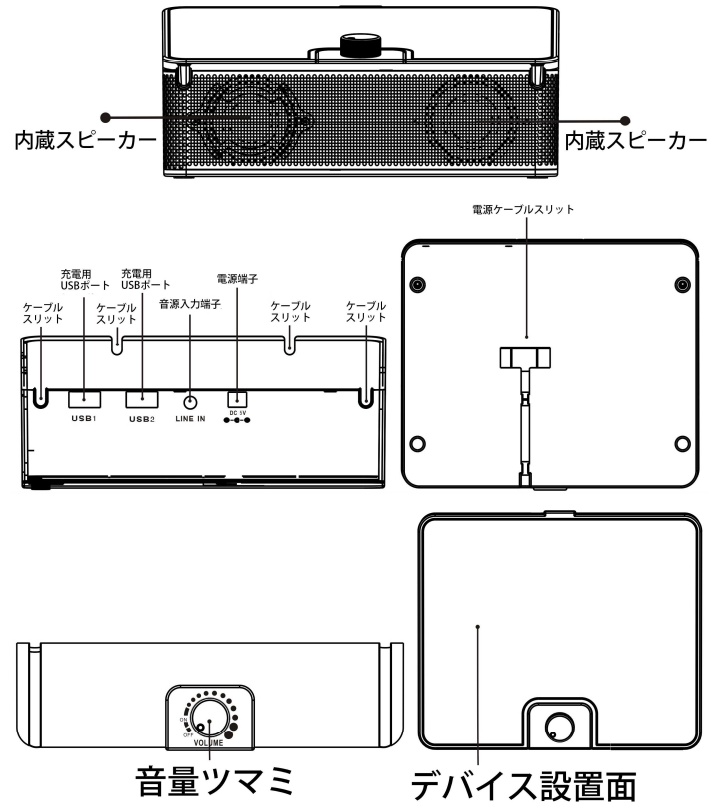
1

3. 充電する

1. 本体の電源端子に AC アダプターの電源ケーブルが接続されていることを確認してから、AC アダプターをコンセントに接続します。
2. 本製品のデバイス設置面(蓋)を取り外し、内部の充電用 USB ポートに、お持ちのデバイスに付属する USB ケーブルを接続します。
※本製品は USB インターフェースから充電可能なデバイスを充電するための製品です。お持ちのデバイスに充電するための USB ケーブルが付属していない場合は、各デバイスのメーカーにお問い合わせください。
3. 使いやすいケーブルスリットにケーブルをセットし、デバイス設置面(蓋)を取り付けます。
4. デバイス設置面に充電するデバイスをセットし、デバイスに充電ケーブルを接続して充電を開始します。
※充電が完了しましたら、デバイスから充電ケーブルを取り外してください。

3

2. 製品各部の名称



2

4. 音楽を楽しむ

1. 本製品のデバイス設置面(蓋)を取り外し、内部の音源入力端子に付属のオーディオケーブルを接続します。
2. 使いやすいケーブルスリットにケーブルをセットし、デバイス設置面(蓋)を取り付けます。
3. 音楽デバイスのイヤホン端子にオーディオケーブルを接続します。
4. 本製品の音量ツマミを調節して、内蔵スピーカーから音楽をお楽しみください。
※製品の設計上、同一のデバイスを充電しながらスピーカーを使用する際に、スピーカーの音量を大きくし過ぎるとノイズが発生することがございます。気になる場合は、本製品側の音量ツマミでスピーカーの音量を小さくし、デバイス側の音量を大きくしてください。
※スピーカーを使用しない時は、音量ツマミを「OFF」の状態にしてください。

4

5. 故障かな?と思ったら

●充電できない。

- ・電源が正しく接続されているかご確認ください。
- ・デバイスの仕様によっては正常に充電できない場合がございます。

●内蔵スピーカーから音がでない。

- ・電源が正しく接続されているかご確認ください。
- ・デバイス側の音量を大きくしてみてください。
- ・本製品の音量ツマミを調節して、音量を大きくしてみてください。

●スピーカーからノイズが発生する。

製品の設計上、同一のデバイスを充電しながらスピーカーを使用する際に、スピーカーの音量を大きくしすぎるとノイズが発生することがございます。気になる場合は、本製品側の音量ツマミでスピーカーの音量を小さくし、デバイス側の音量を大きくしてください。

5

保証規定

1. 保証期間中に取扱説明書などの注意書きに従った正常な使用状態で故障した場合には、無償保証をさせていただきます。
 2. この保証書は、本製品の直接購入者に限って適用されるものであり、他人に譲渡することはできません。また個人取引などで購入された商品は保証の対象外となります。
 3. この保証書は、本製品が組み込まれるユーザー側のコンピュータ、ハードウェア、その他の関連システム構成などに起因する何らかの互換性を保証するものではありません。
 4. 次の各項のいずれかに該当する場合、保証期間中でも保証の責任を負わないものとします。
 - ◎保証書のご提示がない場合
 - ◎保証書の所定事項の未記入、字句を書き換えられたもの及び販売店名の表示のない場合
 - ◎お客様によるお買い上げ後の輸送、移動、落下、その他の衝撃による故障
 - ◎火災、地震、水害、落雷、その他の天災事変、公害や異常電圧による故障及び損傷
 - ◎接続しているほかの機器に起因して生じた故障及び損傷
 - ◎商品の故障等によって生じた他の機器への影響やデータ損失などの損害
 - ◎当社以外での改造、調整、部品交換などをされた場合
 - ◎説明書の記載の使用方法、注意に反するお取り扱いによって発生した故障及び損傷
 - ◎消耗品類の交換
 - ◎当社で不具合の確認が取れなかった場合
 - ◎外傷が酷い、付属品などが揃っていない場合
 - ◎メーカー保証書があるにも関わらず紛失している場合
 5. 交換、修理後の製品の保証期間は、元の保証期間の残存期間の満了日とします。
 6. この保証書は、再発行致しませんので、大切に保管してください。
 7. この保証書は、日本国内においてのみ有効です。
 8. この保証書は、法律上の請求原因の種類を問わず、いかなる場合においても、本製品の使用または使用不能から生ずる損害(事業利益の損失、事業の中断、事業情報の損失またはその他の金銭的損害を含む)に関して当社は一切の責任を負わないものとします。
- ※この保証書は、保証規定に明示した期間、条件の下において無償修理をお約束するものではありません。従って、この保証書によって、お客様の法律上の権利を制限するものではありません。

7

6. 主な仕様

- 電源 AC 電源
 - 電源入力 5V/3A(100~240V 50/60Hz)
 - 電源出力 最大 1.5A USB ポート x2
 - スピーカーサイズ 直径 4cm/4Ω
 - スピーカー最大出力 3Wx2
 - 外部入力端子 φ3.5mm ステレオミニジャック
 - 周波数特性 100Hz~15,000Hz
 - S/N 比 80dB
 - 外形寸法 約 147×177×74mm
 - 本体質量 約 360g
 - 動作環境 0°C~40°C
 - 同梱品 充電ステーション本体、AC アダプター、オーディオケーブル、取扱説明書(保証書)
 - 生産国 中国
- ※本仕様、及びデザインは、製品の性能向上のため、予告無しに変更することがございます。

6

保証書

本書は、保証規定内容により、下記の保証期間中に故障が発生した場合に無償修理させて頂くことをお約束するものです。保証期間中に故障が発生した場合は、当社まで修理のご依頼の上、本書をご提示ください。

※故障の起因がお客様の過失による場合は、有償対応となりますので予めご了承ください。

製品名	ステレオスピーカー搭載 USB 充電ステーション		
保証期間	■12ヶ月間		
ご購入日	年 月 日		
お客様情報	お名前	〒	
	ご住所		
	ご連絡先		
	E-mail		
販売店情報			

アクセルトレーディング株式会社

〒532-0011 大阪府大阪市淀川区西中島3-14-9 三好第3ビル 302

URL : <http://www.accel-trade.com>

E-mail : support@accel-trade.com

8